



GAI-TRONICS
A division of Hubbell Limited

Gai-Tronics



Urządzenia SIP

Urządzenia SIP

HUBBELL GAI-TRONICS
A division of Hubbell Limited

COMMANDER VoIP



VoIP SIP (RFC 3261)
Zasilanie PoE (Power over Ethernet)
Konfiguracja przez Web serwer
Raportowanie zdarze przez syslog i email
Konstrukcja wykonana z tworzywa sztucznego wzmocnionego włóknom szklanym
Solidny i wodoszczelny: stopie ochrony IP-65
Mikrotelefon i sznur odporne na akty wandalizmu
Ró ne modele klawiatury: pełna klawiatura, 0-, 1- i 3-przyciskowe
Monta na cianie lub na biurku
Du e przyciski klawiatury
Wbudowane 2 przeka niki
Wbudowana p tla indukcyjna dla potrzeb osób z wadami sluchu
Modele standardowe i na specjalne zamówienie

Wi cej na stronie 2

HUBBELL GAI-TRONICS
A division of Hubbell Limited

TITAN VoIP



VoIP SIP (RFC 3261)
Zasilanie PoE (Power over Ethernet)
Konfiguracja przez Web serwer
Raportowanie zdarze przez syslog i email
Konstrukcja wykonana z aluminium
Solidny i wodoszczelny: stopie ochrony IP-65/IP-66
Mikrotelefon i sznur odporne na akty wandalizmu
Ró ne modele klawiatury: pełna klawiatura, pełna klawiatura z pam ci , 0-, 1-, 3- i 6-przyciskowe
Monta na cianie lub na biurku
Du e przyciski klawiatury
Wbudowane 2 przeka niki
Wbudowana p tla indukcyjna dla potrzeb osób z wadami sluchu
Modele standardowe i na specjalne zamówienie

Wi cej na stronie 4

HUBBELL GAI-TRONICS
A division of Hubbell Limited

AUTALDEC 4 VoIP



Pierwszy telefon VoIP zgodny z IEC/ATEX Zone 1
Certyfikat ATEX II 2 G
VoIP SIP (RFC 3261)
Zasilanie PoE (Power over Ethernet)
Konfiguracja przez Web serwer
Raportowanie zdarze przez syslog i email
Konstrukcja wykonana z tworzywa sztucznego wzmocnionego włóknom szklanym
Solidny i wodoszczelny: stopie ochrony IP-65
Mikrotelefon i sznur odporne na akty wandalizmu
Ró ne modele klawiatury: Pełna klawiatura lub 0 przycisków
Du e przyciski klawiatury
Wbudowany przeka nik
Mikrotelefon i sznur odporne na akty wandalizmu

Wi cej na stronie 6

HUBBELL GAI-TRONICS
A division of Hubbell Limited

PHP 400 VoIP



VoIP SIP (RFC 3261)
Zasilanie PoE (Power over Ethernet)
Konfiguracja przez Web serwer
Raportowanie zdarze przez syslog i email
Konstrukcja wykonana metalu, malowana proszkowo
Solidny i wodoszczelny: stopie ochrony IP-65
Du e, metalowe przyciski
Model z 1 lub 2 przyciskami
Wbudowany wzmacniacz p tli indukcyjnej dla osób z wadami sluchu
Opis przycisków w j. Braillea
Telefon gło nomówiaczy
Wbudowane 2 przeka niki
rednica 400mm

Wi cej na stronie 8

HUBBELL GAI-TRONICS
A division of Hubbell Limited

Help Point DDA VoIP



VoIP SIP (RFC 3261)
Zasilanie PoE (Power over Ethernet)
Konfiguracja przez Web serwer
Raportowanie zdarze przez syslog i email
Konstrukcja wykonana z aluminium, malowana proszkowo
Solidny i wodoszczelny: stopie ochrony IP-65
Du e, metalowe przyciski
Opcjonalnie wbudowany wzmacniacz p tli indukcyjnej dla osób z wadami sluchu
Telefon gło nomówiaczy
Wbudowane 2 przeka niki
Monta na- lub pod-tynkowy

Wi cej na stronie 10

HUBBELL GAI-TRONICS
A division of Hubbell Limited

Help Point VR VoIP



VoIP SIP (RFC 3261)
Zasilanie PoE (Power over Ethernet)
Konfiguracja przez Web serwer
Raportowanie zdarze przez syslog i email
Konstrukcja wykonana z aluminium, malowana proszkowo
Solidny i wodoszczelny: stopie ochrony IP-65
Du e, metalowe przyciski
Model z 1, 2 lub 3 przyciskami
Opcjonalnie wbudowany wzmacniacz p tli indukcyjnej dla osób z wadami sluchu
Telefon gło nomówiaczy
Wbudowane 2 przeka niki
Monta na- lub pod-tynkowy

Wi cej na stronie 12



COMMANDER VoIP

CECHY

- VoIP SIP (RFC 3261)
- Zasilanie PoE (Power over Ethernet)
- Konfiguracja przez Web serwer
- Raportowanie zdarzeń przez syslog i email
- Konstrukcja wykonana z tworzywa sztucznego wzmocnionego włóknem szklanym
- Solidny i wodoszczelny: stopień ochrony IP-65
- Mikrotelefon i sznur odporne na akty wandalizmu
- Różne modele klawiatury: pełna klawiatura, 0-, 1- i 3-przyciskowe
- Montaż na ścianie lub na biurku
- Duże przyciski klawiatury
- Wbudowane 2 przełączniki
- Wbudowana pętla indukcyjna dla potrzeb osób z wadami słuchu
- Modele standardowe i na specjalne zamówienie



OPIS FUNKCJONALNY

Telefon Commander jest aparatem solidnym, wodoszczelnym, wytrzymałym na intensywne użytkowanie i ekstremalne warunki środowiska zakładu przemysłowego. Obudowa telefonu Commander wykonana jest z tworzywa sztucznego zbrojonego włóknem szklanym odpornym na korozję. Aparat jest łatwy do zamontowania, a wszystkie elementy zostały ukryte dzięki czemu aparat jest lepiej zabezpieczony przed aktami wandalizmu.

Telefon Commander, tak jak wszystkie telefony GAI-Tronics, cechują znakomite parametry akustyczne i przesyła dźwięk jako HD z wykorzystaniem kodeka szerokopasmowego G.722. Słuchawka telefonu może być dodatkowo wyposażona w specjalny wkładkę redukującą hałas jaki panuje w otoczeniu.

Aparaty telefoniczne GAI-Tronics oferują szeroki zakres dodatkowych funkcji, wśród których znajduje się raportowanie zdarzeń w czasie rzeczywistym poprzez Syslog. Dodatkowo aparat wyposażony jest w 4 wejścia oraz 2 wyjścia przełącznikowe, które mogą służyć doysterowania dodatkowego sygnalizatora, lub otwarcia drzwi.

Telefony wyposażone w klawisze pamięci jako standard oferują automatyczne przekierowanie połączeń (automatic call divert). Tak więc gdy dany numer (lub URL) jest niedostępny połączenie może zostać automatycznie przekierowane do 20 innych punktów.

Konfiguracja telefonu odbywa się poprzez przeglądarkę internetową.

Stacja podłączana jest bezpośrednio do sieci IP, co umożliwia instalację w dowolnym miejscu na obiekcie.



PURE IP-COMMUNICATIONS

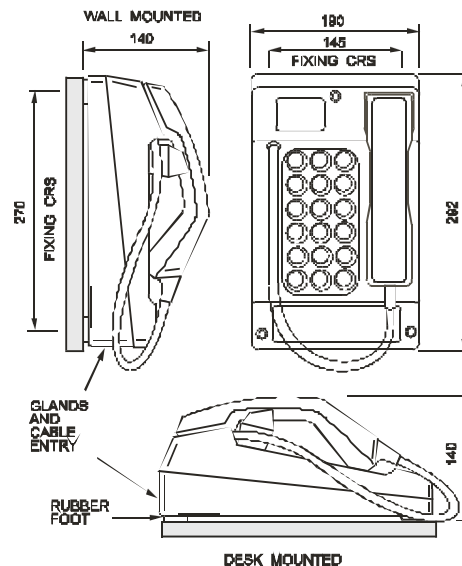


COMMANDER VoIP

SPECYFIKACJA TECHNICZNA

Wymary:	292 x 190 x 140 mm
Waga:	3,0 kg
Obudowa:	Tworzywo sztuczne wzmocnione włóknem szklanym Dostępne kolory: ślony, szary lub na specjalne zamówienie
Materiał mikrofonu:	włocia poliwęglanowa Cyclool (2850) ze spiralnym sznurkiem ze stali nierdzewnej
Klawiatura:	Przyciski elektroniczne. Tworzywo gumowo-silikonowe odporne na działanie wilgoci i związków chemicznych i rozpuszczalników
Temperatura działania:	od -20° C do +55° C
Stopień ochrony:	IP-65
Sygnalizacja dzwonienia:	Ostry ton wibrujący >90 dBA z odległości 1 metra.
Widelki:	Elektroniczne, bez widocznych części ruchomych
Zabezpieczenie przeciw-przebiegowe:	Zabezpieczenie do zwłoczonego poziomu zgodnie z ITU-T k.21
MTBF:	Ponad 50,000 godzin, obliczony zgodnie z MIL-HDBK-217F Notatka 2
Ethernet:	Złącze RJ-45 Adres IP stały lub z DHCP STUN client (NAT traversal)
Port szeregowy:	9 PIN D typu (konfiguracja)
Zasilanie:	Power-over-Ethernet, zgodnie z 802.3af, lub lokalne zasilanie 24-48VDC (złącze rubowe)
Wejścia / Wyjścia:	4x wejście, 2x wyjście przełącznikowe izolowane styki (1 zdalne wystawowe 230VAC)
Sygnalizacja:	SIP zgodny z RFC3261 Loose routing
Kodeki i Audio:	G.711 A-Law (3,4 kHz) G.711 μ-Law (3,4 kHz) G.722 (7kHz) G.729 G.723.1 MP-MLQ G.723.1 ACELP Preferowana sekwencja kodeka DTMF w paśmie / poza pasmem (RFC2833) Możliwość konfigurowania tonów wywołania (emulowanie narodowych tonów wywołania)
Konfiguracja:	Za pomocą strony www (Web serwer) Za pomocą Telnet Zmiany konfiguracji i jego późniejszej modyfikacji Bezpośrednio przez złącze szeregowe Command line interface (CLI) SNTP z sterownikiem Automatyczny aktualizacja po przez TFTP Zabezpieczenie hasłem
Monitorowanie i raportowanie:	W czasie rzeczywistym przez TCP/IP za pomocą Syslog lub SMTP Automatyczne raportowanie uszkodzeń Integralny monitoring słuchawki
Przekierowanie połączeń:	Konfigurowalna lista połączeń (max 20 pozycji) Numeracja lub URIs Przełączanie następnym w przypadku awarii połączenia pierwotnego

WYMIARY



OPCJE KLAWIATURY

Pełna klawiatura numeryczna, 15-przyciskowa.
Pełna klawiatura numeryczna 15-przyciskowa posiada przycisk S, który wycisza mikrofon, przycisk R "Recall" oddzwania oraz LR wybierania ostatniego wybranego numeru.

1 i 3-przyciskowe z automatycznym wybieraniem numerów.

Aby zadzwonić wystarczy podnieść słuchawkę i nacisnąć jeden przycisk. Zaprogramowany wcześniej pod danym przyciskiem numer (do 24 cyfr) zostanie automatycznie wybrany.

0-przyciskowy.

Przeznaczony do realizacji "gorączki linii".



Nr katalogowy	OPIS	Waga
111-02-001F-212	Commander VoIP, 15 przycisków, ślony	3,0 kg
111-02-0013-212	Commander VoIP, 3 przyciski, ślony	3,0 kg
111-02-0011-212	Commander VoIP, 1 przycisk, ślony	3,0 kg
111-02-0010-212	Commander VoIP, 0 przycisków, ślony	3,0 kg

TITAN VoIP

CECHY

- VoIP SIP (RFC 3261)
- Zasilanie PoE (Power over Ethernet)
- Konfiguracja przez Web serwer
- Raportowanie zdarzeń przez syslog i email
- Konstrukcja wykonana z aluminium
- Solidny i wodoszczelny: stopień ochrony IP-65 / IP-66
- Mikrotelefon i sznur odporne na akty wandalizmu
- Różne modele klawiatury: pełna klawiatura, pełna klawiatura z pamięcią, 0-, 1-, 3- i 6-przyciskowe
- Montaż na ścianie lub na biurku
- Duże przyciski klawiatury
- Wbudowane 2 przełączniki
- Wbudowana pętla indukcyjna dla potrzeb osób z wadami słuchu
- Modele standardowe i na specjalne zamówienie



OPIS FUNKCJONALNY

Titan jest aparatem solidnym, wodoszczelnym, wytrzymałym na intensywne użytkowanie i ekstremalne warunki środowiska zakładu przemysłowego. Zamykana aluminiowa obudowa oraz konstrukcja telefonu Titan, zapewnia znacznie dłuższy czasookres eksploatacji w trudnych warunkach środowiskowych w porównaniu do innych telefonów przeznaczonych do zastosowania w warunkach przemysłowych i zewnętrznych. Zamykająca się sprężynowo przednia szczelna pokrywa znakomicie podnosi walory użytkowe telefonu. Dzięki takiej konstrukcji telefon jest również lepiej zabezpieczony przed aktami wandalizmu.

Telefon Titan, tak jak wszystkie telefony GAI-Tronics, cechuje znakomite parametry akustyczne i przesyła dźwięk jako HD z wykorzystaniem kodeka szerokopasmowego g.722. Słuchawka telefonu może być dodatkowo wyposażona w specjalny wkładkę redukującą hałas jaki panuje w otoczeniu.

Aparaty telefoniczne GAI-Tronics oferują szeroki zakres dodatkowych funkcji, wśród których znajduje się raportowanie zdarzeń w czasie rzeczywistym poprzez Syslog. Dodatkowo aparat wyposażony jest w 4 wejścia oraz 2 wyjścia przełącznikowe, które mogą służyć doysterowania dodatkowego sygnalizatora, lub otwarcia drzwi.

Telefony wyposażone w klawisze pamięci jako standard oferują automatyczne przekierowanie połączeń (automatic call divert). Tak więc gdy dany numer (lub URL) jest niedostępny połączenie może zostać automatycznie przekierowane do 20 innych punktów.

Konfiguracja telefonu odbywa się poprzez przeglądarkę internetową.

 **STENTOFON**

 **innovaphone**
PURE IP-COMMUNICATIONS

 **CISCO**

 **AVAYA**

 Alcatel-Lucent

 **Asterisk**

 **3CX**
AASTR

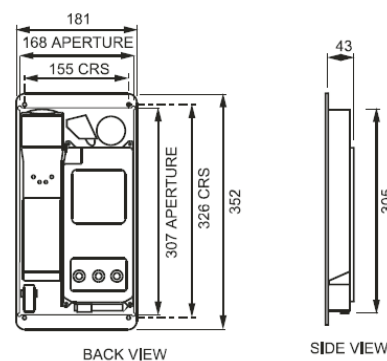
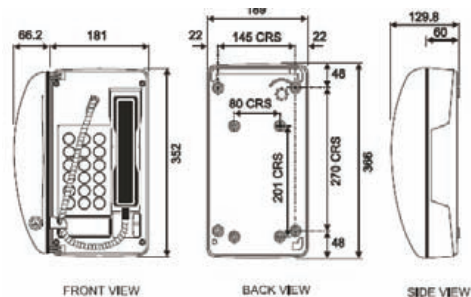


TITAN VoIP

SPECYFIKACJA TECHNICZNA

Wymary:	366 x 189 x 130 mm
Waga:	5,0 kg
Obudowa:	Wykonana z aluminium, malowana proszkowo Dostępne kolory: śnieżny, szary lub na specjalne zamówienie
Materiał mikrofonu:	Włókna poliwęglanowa Cyclool (2850) ze spiralnym sznurem ze stali nierdzewnej
Klawiatura:	Przyciski elektroniczne. Tworzą gumowo-silikonowe odporne na działanie wilgoci i związków chemicznych i rozpuszczalników
Temperatura działania:	od -20° C do +55° C
Stopień ochrony:	IP-66 - drzwiczki zamknięte IP-65 - drzwiczki otwarte
Sygnalizacja dzwonienia:	Ostry ton wibracyjny >80 dBA z odległości 1 metra.
Widelki:	Elektroniczne, bez widocznych części ruchomych
Zabezpieczenie przeciw-przebiegowe:	Zabezpieczenie do zwłóknienia zgodnie z ITU-T K.21
MTBF:	Ponad 50,000 godzin, obliczony zgodnie z MIL-HDBK-217F Notatka 2
Ethernet:	Złącze RJ-45 Adres IP stały lub z DHCP STUN klient (NAT traversal)
Port szeregowy:	9 PIN D typu (konfiguracja)
Zasilanie:	Power-over-Ethernet, zgodnie z 802.3af, lub lokalne zasilanie 24-48VDC (złącze rubrowe)
Wejścia / Wyjścia:	4x wejście, 2x wyjście przełącznikowe izolowane styki (1 zdalne wystawione 230VAC)
Sygnalizacja:	SIP (zgodny z RFC3261) Loose routing
Kodeki i Audio:	G.711 A-Law (3,4 kHz) G.711 μ-Law (3,4 kHz) G.722 (7kHz) G.729 G.723.1 MP-MLQ G.723.1 ACELP Preferowana sekwencja kodeka DTMF w paśmie / poza pasmem (RFC2833) Możliwość konfigurowania tonów wywołania (emulowanie narodowych tonów wywołania)
Konfiguracja:	Za pomocą strony www (Web serwer) Za pomocą Telnet Konfiguracja z poziomu konsoli i jego późniejsza modyfikacja Bezpośrednio przez złącze szeregowe Command line interface (CLI) SNTP z stref czasowych Automatyczna aktualizacja po przez TFTP Zabezpieczenie hasłem
Monitorowanie i raportowanie:	W czasie rzeczywistym przez TCP/IP za pomocą Syslog lub SMTP Automatyczne raportowanie uszkodzeń Integralny monitoring słuchawki
Przekierowanie połączeń:	Konfigurowalna lista połączeń (max 20 pozycji) Numeracja lub URIs

WYMIARY



OPCJE KLAWIATURY

Pełna klawiatura numeryczna, 15-, 18-przyciskowa.

Pełna klawiatura numeryczna 15-przyciskowa posiada przycisk S, który wycisza mikrofon, przycisk R "Recall" oddzwania oraz LR wybieranie ostatniego wybranego numeru. Wersja 18-przyciskowa posiada dodatkowo 3 przyciski do szybkiego wybierania numerów z pamięci.



1, 3, 6-przyciskowa z automatycznym wybieraniem numerów.

Aby zadzwonić wystarczy podnieść słuchawkę i nacisnąć jeden przycisk. Zaprogramowany wcześniej pod danym przyciskiem numer (do 24 cyfr) zostanie automatycznie wybrany.



0-przyciskowa.

Przeznaczony do realizacji "gorącej linii".



Nr katalogowy	OPIS	Waga
2000a2b21111a2a	Titan VoIP, 18 przycisków, śnieżny	5,0 kg
2000c1a21111c2a	Titan VoIP, 15 przycisków, śnieżny	5,0 kg
2000e2b11111g1b	Titan VoIP, 6 przycisków, śnieżny	5,0 kg
2000g2b11111e1c	Titan VoIP, 3 przyciski, śnieżny	5,0 kg
2000j2b11111f1d	Titan VoIP, 1 przycisk, śnieżny	5,0 kg
2000l2b31111k2e	Titan VoIP, 0 przycisków, śnieżny	5,0 kg



AUTALDAC 4 VoIP

CECHY

- Pierwszy telefon VoIP zgodny z IEC/ATEX Zone 1
- Certyfikat ATEX II 2 G
- VoIP SIP (RFC 3261)
- Zasilanie PoE (Power over Ethernet)
- Konfiguracja przez Web serwer
- Raportowanie zdarzeń przez syslog i email
- Konstrukcja wykonana z tworzywa sztucznego wzmocnionego włóknem szklanym
- Solidny i wodoszczelny: stopień ochrony IP-65
- Mikrofon i sznur odporne na akty wandalizmu
- Różne modele klawiatury: Pełna klawiatura lub 0 przycisków
- Duże przyciski klawiatury
- Wbudowany przekaźnik



OPIS FUNKCJONALNY

Telefon AUTALDAC4 (A4) VoIP to pierwszy na świecie telefon posiadający certyfikat ATEX i IEC do Strefy 1. Dzięki niemu możliwe jest proste podłączenie telefonów IP również w strefach zagrożonych wybuchem. Obudowa telefonu AUTALDAC 4 wykonana jest z tworzywa sztucznego zbrojonego włóknem szklanym odpornym na korozję i zapewnia stopień ochrony IP-65. Eliminacja wszystkich ruchomych części zwiększa niezawodność urządzenia tak po danych w warunkach przemysłowych.

Telefon A4 VoIP posiada wbudowany konfigurowany przekaźnik, który może być wykorzystany doysterowania zewnętrznych urządzeń takich jak dodatkowy sygnalizator dzwonienia.

Telefon Autaldac4 tak jak wszystkie telefony GAI-Tronics, cechują się znakomitymi parametrami akustycznymi i przesyłają dźwięki jako HD z wykorzystaniem kodeka szerokopasmowego g.722.

Telefon zapewnia możliwość komunikacji bez użycia rękawiczek, z wykorzystaniem zestawu słuchawkowego (słuchawka + mikrofon) posiadającego certyfikat ATEX.

Aparat jest łatwy do zamontowania, a wszystkie elementy zostały ukryte dzięki czemu aparat jest lepiej zabezpieczony przed aktami wandalizmu.

Aparaty telefoniczne GAI-Tronics oferują szeroki zakres dodatkowych funkcji, wśród których znajduje się raportowanie zdarzeń w czasie rzeczywistym poprzez Syslog.

Telefony wyposażone w przyciski mają jako standard oferując automatyczne przekierowanie połączeń (automatic call divert). Tak więc gdy dany numer (lub URL) jest niedostępny połączenie może zostać automatycznie przekierowane do 20 innych punktów.

Konfiguracja telefonu odbywa się poprzez przeglądarkę internetową.

Stacja podłączana jest bezpośrednio do sieci IP, co umożliwia instalację w dowolnym miejscu na obiekcie w zasięgu sieci LAN.

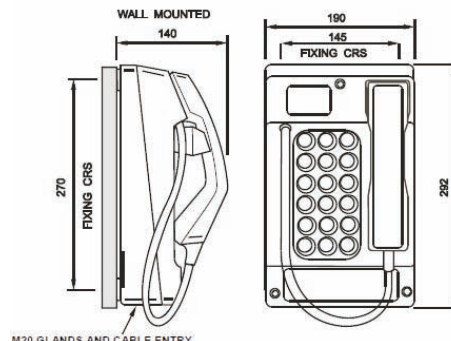


AUTALDAC 4 VoIP

SPECYFIKACJA TECHNICZNA

Wymary:	292 x 190 x 140 mm
Waga:	3,7 kg
Obudowa:	Tworzywo sztuczne wzmocnione włóknem szklanym, kolor:czarny
Materiał mikrotelefonu:	wywica poliw glanowa ze sznurem spiralnym lub ze stali nierdzewnej
Klawiatura:	Tworzywo gumowo-silikonowe odporne na działanie wi kso ci zwi zków chemicznych i rozpuszczalników
Temperatura działania:	od -20° C do +50° C
Stopień ochrony:	IP-65, ze sznurem spiralnym IP-54 ze sznurem ze stali nierdzewnej
Sygnalizacja dzwonienie:	Ostry ton wibruj cy >90 dBA z odległo ci 1 metra.
Widelki:	Elektroniczne, bez widocznych cz ci ruchomych
MTBF:	Ponad 60,000 godzin, obliczony zgodnie z MIL-HDBK-217F Notatka 2
Ethernet:	Zł cze RJ-45 Adres IP stały lub z DHCP STUN client (NAT traversal)
Zasilanie:	Power-over-Ethernet, tylko na wolnych yłach (7W), lub loakne zasilanie 48VDC (zł cze rubowe)
Wejścia / Wyjścia:	1x wyj cie przeka nikowe izolowane styki (1 zdolne wysterowa 230VAC/5A)
Sygnalizacja:	SIP (zgodny z RFC3261)
Kodeki i Audio:	G.711 A-Law (3,4 kHz) G.711 μ-Law (3,4 kHz) G.722 (7kHz) G.729 G.723.1 MP-MLQ G.723.1 ACELP Preferowana sekwencja kodeka DTMF w pa mie / poza posmem (RFC2833) Mo livo konfigurowania tonów wywołania (emulowanie narodowych tonów wywołania)
Konfiguracja:	Za pomoc strony www (Web serwer) Za pomoc Telnet ci gni cia zbioru i jego pó niejszej modyfikacji Bezpo rednio przez zł cze szeregowe Command line interface (CLI) SNTP z stref czasow Automatyczny aktualizacja po przez TFTP Zabezpieczenie hasłem
Monitorowanie i raportowanie:	W czasie rzeczywistym przez TCP/IP za pomoc Syslog lub SMTP Automatyczne raportowanie uszkodze Integralny monitoring słuchawki
Przekierowanie połączeń:	Konfigurowalna lista poł cze (max 20 pozycji) Numeracja lub URIs Przeł czana na nast pn w przypadku awarii poł czenia pierwotnego

WYMIARY



OPCJE KLAWIATURY

Pełna klawiatura numeryczna, 18-przyciskowa.
Pełna klawiatura numeryczna 15-przyciskowa posiada przycisk S, który wył cza mikrofon, przycisk R "Recall" oddzwaniania oraz LR – do wybierania ostatniego wybranego numeru, 3 przyciski do szybkiego wybierania numerów z pami ci.



0-przyciskowy.

Przeznaczony do realizacji "gor cejlinii".



DODATKOWE AKCESORIA

Zestaw nagłowny

Dostosowany do telefonu Autaldac 4. Pozwala na wykonywanie poł cze bez u ycia r k. Zestaw posiada certyfikat ATEX.



Nr katalogowy	OPIS	Waga
212-02-7008-031	AUTALDAC 4 ze sznurem spiralnym Autaldac4 VoIP, 18 przycisków	3,7 kg
212-02-7000-031	Autaldac4 VoIP, 0 przycisków	3,7 kg
212-02-7008-020	AUTALDAC 4 ze sznurem ze stali nierdzewnej Autaldac4 VoIP, 18 przycisków	3,7 kg
212-02-7000-020	Autaldac4 VoIP, 0 przycisków	3,7 kg

CERTYFIKATY

ATEX Product Directive 94/9/EC
IECEX
GOST (Russia)

Telefon:

Baseefa09ATEX0261

Ⓔ II 2G Ex e ib mb IIC T4 Gb (-20°C ≤ Ta ≤ 50°C)

Zestaw nagłowny:

Ⓔ II 2 G EEx ib IIC T4 (-20°C ≤ Ta ≤ 40°C) TUV03ATEX2124

PHP 400 VoIP

CECHY

- VoIP SIP (RFC 3261)
- Zasilanie PoE (Power over Ethernet)
- Konfiguracja przez Web serwer
- Raportowanie zdarzeń przez syslog i email
- Konstrukcja wykonana z metalu, malowana proszkowo
- Solidny i wodoszczelny: stopień ochrony IP-65
- Duże, metalowe przyciski
- Model z 1 lub 2 przyciskami
- Wbudowana pętla indukcyjna dla potrzeb osób z wadami słuchu
- Opis przycisków w j. Brailla
- Telefon głośnomówiący
- Wbudowane 2 przełączniki
- Średnica 400mm



OPIS FUNKCJONALNY

Help Point PHP 400 jest aparatem solidnym, wodoszczelnym, wytrzymałym na intensywne użytkowanie. Jest on przeznaczony do instalacji w miejscach publicznych takich jak dworce i przystanki kolejowe, autobusowe, lotniska, stadiony, czy centra handlowe. Obudowa telefonu PHP 400 wykonana jest z metalu, malowanego proszkowo na kolor biały. Kompaktowe wymiary (średnica 400mm i głębokość 88mm) dają możliwość łatwej instalacji.

Telefon PHP 400 tak jak wszystkie telefony GAI-Tronics, cechuje znakomite parametry akustyczne i przesyła dźwięk jako HD z wykorzystaniem kodeka szerokopasmowego G.722

Aparaty telefoniczne GAI-Tronics oferują szeroki zakres dodatkowych funkcji, wśród których znajduje się raportowanie zdarzeń w czasie rzeczywistym poprzez Syslog. Dodatkowo aparat wyposażony jest w 4 wejścia oraz 2 wyjścia przełącznikowe, które mogą służyć doysterowania dodatkowego sygnalizatora, lub otwarcia drzwi.

Telefony zostały stworzone z uwzględnieniem potrzeb osób niepełnosprawnych. Posiada duże przyciski, opisane również w j. Brailla, wzmacniacz pętli indukcyjnej dla osób niedosłyszących i jest łatwo dostrzegalny w przestrzeni publicznej.

Przyciski pamięci jako standard oferują automatyczne przekierowanie połączeń (automatic call divert). Tak więc gdy dany numer (lub URL) jest niedostępny połączenie może zostać automatycznie przekierowane do 20 innych punktów.

Konfiguracja telefonu odbywa się poprzez przeglądarkę internetową.

Stacja podłączana jest bezpośrednio do sieci IP, co umożliwia instalację w dowolnym miejscu na obiekcie w zasięgu sieci LAN.

 **STENTOFON**

 **innovaphone**
PURE IP-COMMUNICATIONS



CISCO

AVAYA

Alcatel-Lucent 



Asterisk

3CX

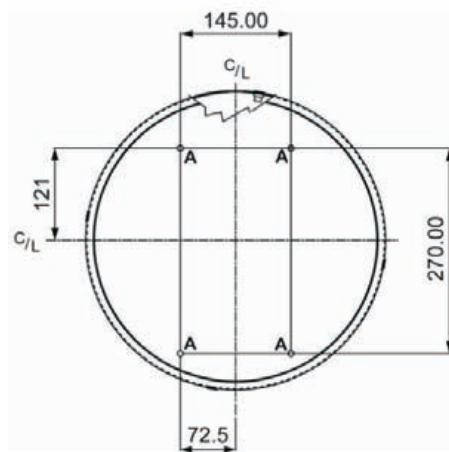
ASTRA

PHP 400 VoIP

SPECYFIKACJA TECHNICZNA

Wymiary:	średnica: 405 mm, gł. boko 88mm
Waga:	6,0 kg*
Obudowa:	Wykonana z metalu, ocynkowana, malowana proszkowo, kolor: biały
Klawiatura:	Duże, metalowe przyciski, opis tekstem wypukłym oraz w j. Braille
Temperatura działania:	od -20° C do +60° C
Stopień ochrony:	IP-65
Sygnalizacja dzwonienia:	Dźwięk dwutonowy, z głośnika >75 dB z odległości 1 metra.
Zabezpieczenie przeciw-przebiegowe:	Zabezpieczenie do zniżonego poziomu zgodnie z ITU-T k.21
Ethernet:	Złącze RJ-45 Adres IP stały lub z DHCP STUN client (NAT traversal)
Port szeregowy:	9 PIN D typu (konfiguracja)
Zasilanie:	Power-over-Ethernet, zgodne z 802.3af, lub lokalne zasilanie 24-48VDC (złącze rubowe) Przebiegowa indukcyjna wymaga lokalnego zasilania
Wejścia / Wyjścia:	4x wejście, 2x wyjście przebiegowe izolowane styki (1 zdalne wystawione 230VAC)
Sygnalizacja:	SIP (zgodny z RFC3261) Loose routing
Kodeki i Audio:	G.711 A-Law (3,4 kHz) G.711 μ-Law (3,4 kHz) G.722 (7kHz) G.729 G.723.1 MP-MLQ G.723.1 ACELP Preferowana sekwencja kodeka DTMF w paśmie / poza pasmem (RFC2833) Możliwość konfiguracji tonów wywołania (emulowanie narodowych tonów wywołania)
Konfiguracja:	Za pomocą strony www (Web serwer) Za pomocą Telnet Ciężkością zbioru i jego późniejszej modyfikacji Bezpośrednio przez złącze szeregowe Command line interface (CLI) SNTP z serwerem czasowym Automatyczna aktualizacja po przez TFTP Zabezpieczenie hasłem
Monitorowanie i raportowanie:	W czasie rzeczywistym przez TCP/IP za pomocą Syslog lub SMTP Automatyczne raportowanie uszkodzeń
Przekierowanie połączeń:	Konfigurowalna lista połączeń (max 20 pozycji) Numeracja lub URIs Przebiegowa nastawiona w przypadku awarii połączenia pierwotnego

WYMIARY



OPCJE KLAWIATURY

2-przyciskowa.
Przyciski "Informacja" i "Pomoc".
Przycisk "Pomoc" posiada wyższy priorytet niż "Informacja".



1-przyciskowa.
Przycisk "Informacja".



INNE MODELE DOSTĘPNE NA ZAMÓWIENIE

Nr katalogowy	OPIS	Waga
112-02-0081-111	PHP 400 VoIP, 1 przycisk, biały	6,0 kg*
112-02-0082-111	PHP 400 VoIP, 2 przyciski, biały	6,0 kg*

* waga zależy od wyposażenia dodatkowego zainstalowanego w PHP400 VoIP



Help Point DDA VoIP

CECHY

- VoIP SIP (RFC 3261)
- Zasilanie PoE (Power over Ethernet)
- Konfiguracja przez Web serwer
- Raportowanie zdarzeń przez syslog i email
- Konstrukcja wykonana z aluminium, malowana proszkowo
- Solidny i wodoszczelny: stopień ochrony IP-65
- Duże, metalowe przyciski
- Model z 1 lub 2 przyciskami
- Opcjonalnie wbudowana pętla indukcyjna dla potrzeb osób z wadami słuchu
- Opis przycisków w j. Braillea
- Telefon głośnomówiący
- Wbudowane 2 przełączniki
- Montaż na- lub pod-tynkowo



OPIS FUNKCJONALNY

Help Point DDA jest aparatem solidnym, wodoszczelnym, wytrzymałym na intensywne użytkowanie. Jest on przeznaczony do instalacji w miejscach publicznych takich jak dworce i przystanki kolejowe, autobusowe, lotniska, stadiony, czy centra handlowe. Obudowa telefonu Help Point wykonana jest z aluminium malowanego proszkowo. Kompaktowe wymiary dają możliwość łatwej instalacji.

Help Point DDA tak jak wszystkie telefony GAI-Tronics, cechuje znakomite parametry akustyczne i przesyła dźwięk jako HD z wykorzystaniem kodeka szerokopasmowego G.722.

Aparaty telefoniczne GAI-Tronics oferują szeroki zakres dodatkowych funkcji, wśród których znajduje się raportowanie zdarzeń w czasie rzeczywistym poprzez Syslog. Dodatkowo aparat wyposażony jest w 4 wejścia oraz 2 wyjścia przełącznikowe, które mogą służyć doysterowania dodatkowego sygnalizatora, lub otwarcia drzwi.

Telefony zostały stworzone z uwzględnieniem potrzeb osób niepełnosprawnych. Posiada duże przyciski, opisane również w j. Braillea, wzmacniacz pętli indukcyjnej dla osób niedosłyszących i jest łatwo dostrzegalny w przestrzeni publicznej.

Przyciskami tak jak standard oferują automatyczne przekierowanie połączeń (automatic call divert). Tak więc gdy dany numer (lub URL) jest niedostępny połączenie może zostać automatycznie przekierowane do 20 innych punktów.

Konfiguracja telefonu odbywa się poprzez przeglądarkę internetową.

Stacja podłączana jest bezpośrednio do sieci IP, co umożliwia instalację w dowolnym miejscu na obiekcie w zasięgu sieci LAN.

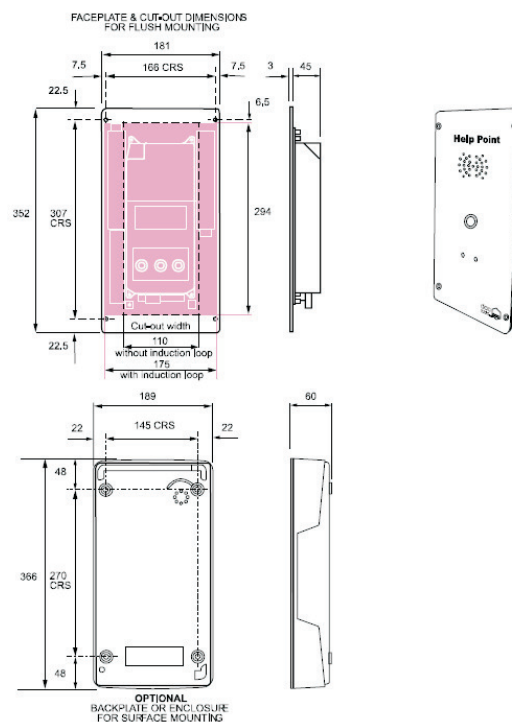


Help Point DDA VoIP

SPECYFIKACJA TECHNICZNA

Wymary:	352 x 181 x 45
Waga:	3,3 kg
Obudowa:	Wykonana z metalu, ocynkowana, malowana proszkowo, kolor: srebrny
Klawiatura:	Dwa, metalowe przyciski, opis tekstem wypukłym oraz w j. Braille
Temperatura działania:	od -20° C do +60° C
Stopień ochrony:	IP-65
Sygnalizacja dzwonienia:	Dźwięk dwutonowy, z głośnikiem >75 dB z odległości 1 metra.
Zabezpieczenie przeciw-przepięciowe:	Zabezpieczenie do zniżonego poziomu zgodnie z ITU-T k.21
Ethernet:	Złącze RJ-45 Adres IP stały lub z DHCP STUN client (NAT traversal)
Port szeregowy:	9 PIN D typu (konfiguracja)
Zasilanie:	Power-over-Ethernet, zgodnie z 802.3af, lub lokalne zasilanie 24- 48VDC (złącze rubrowe)
Wjęcia / Wyjścia:	4x wejście, 2x wyjście przełącznikowe izolowane styki (1 zdalne wystawione 230VAC)
Sygnalizacja:	SIP (zgodny z RFC3261) Loose routing
Kodeki i Audio:	G.711 A-Law (3,4 kHz) G.711 μ-Law (3,4 kHz) G.722 (7kHz) G.729 G.723.1 MP-MLQ G.723.1 ACELP Preferowana sekwencja kodeka DTMF w paśmie / poza pasmem (RFC2833) Możliwość konfigurowania tonów wywołania (emulowanie narodowych tonów wywołania)
Konfiguracja:	Za pomocą strony www (Web serwer) Za pomocą Telnet Ciężkość zbioru i jego późniejszej modyfikacji Bezpośrednio przez złącze szeregowe Command line interface (CLI) SNTP z stref czasów Automatyczna aktualizacja po przez TFTP Zabezpieczenie hasłem
Monitorowanie i raportowanie:	W czasie rzeczywistym przez TCP/IP za pomocą Syslog lub SMTP Automatyczne raportowanie uszkodzeń
Przekierowanie połączeń:	Konfigurowalna lista połączeń (max 20 pozycji) Numeracja lub URIs Przełączana na następną w przypadku awarii połączenia pierwotnego

WYMIARY



OPCJE KLAWIATURY

2-przyciskowa.
Przyciski "Informacja" i "Pomoc".
Przycisk "Pomoc" posiada wyższy priorytet niż "Informacja".



1-przyciskowa.
Przycisk "Informacja".



INNE MODELE DOSTĘPNE NA ZAMÓWIENIE

Nr katalogowy	OPIS	Waga
228-02-2321-902	Help Point DDA VoIP, 1 przycisk, srebrny	3,3 kg
228-02-2552-902	Help Point DDA VoIP, 2 przyciski, srebrny	3,3 kg
100-02-0257-001	Obudowa do montażu natynkowego	

Help Point VR VoIP

CECHY

- VoIP SIP (RFC 3261)
- Zasilanie PoE (Power over Ethernet)
- Konfiguracja przez Web serwer
- Raportowanie zdarzeń przez syslog i email
- Konstrukcja wykonana z aluminium, malowana proszkowo
- Solidny i wodoszczelny: stopień ochrony IP-65
- Duże, metalowe przyciski
- Model z 1, 2 lub 3 przyciskami
- Opcjonalnie wbudowana pętla indukcyjna dla potrzeb osób z wadami słuchu
- Telefon głośnomówiący
- Wbudowane 2 przełączniki
- Montaż na- lub pod-tynkowo



OPIS FUNKCJONALNY

Help Point VR (Vandal Resistant) jest aparatem solidnym, wodoszczelnym, wytrzymałym na intensywne użytkowanie. Jest on przeznaczony do instalacji w miejscach publicznych takich jak dworce i przystanki kolejowe, autobusowe, lotniska, stadiony, czy centra handlowe. Obudowa telefonu VR wykonana jest z aluminium malowanego proszkowo. Kompaktowe wymiary dają możliwość łatwej instalacji.

Help Point VR tak jak wszystkie telefony GAI-Tronics, cechuje znakomite parametry akustyczne i przesyła dźwięk jako HD z wykorzystaniem kodeka szerokopasmowego G.722.

Aparaty telefoniczne GAI-Tronics oferują szeroki zakres dodatkowych funkcji, wśród których znajduje się raportowanie zdarzeń w czasie rzeczywistym poprzez Syslog. Dodatkowo aparat wyposażony jest w 4 wejścia oraz 2 wyjścia przełącznikowe, które mogą służyć doysterowania dodatkowego sygnalizatora, lub otwarcia drzwi.

Telefony zostały stworzone z uwzględnieniem potrzeb osób niepełnosprawnych. Posiada duże przyciski, wzmacniacz pętli indukcyjnej dla osób niedosłyszących i jest łatwo dostrzegalny w przestrzeni publicznej.

Przyciski posiadają jako standard oferując automatyczne przekierowanie połączeń (automatic call divert). Tak więc gdy dany numer (lub URL) jest niedostępny połączenie może zostać automatycznie przekierowane do innych punktów.

Konfiguracja telefonu odbywa się poprzez przeglądarkę internetową.

Stacja podłączana jest bezpośrednio do sieci IP, co umożliwia instalację w dowolnym miejscu na obiekcie w zasięgu sieci LAN.

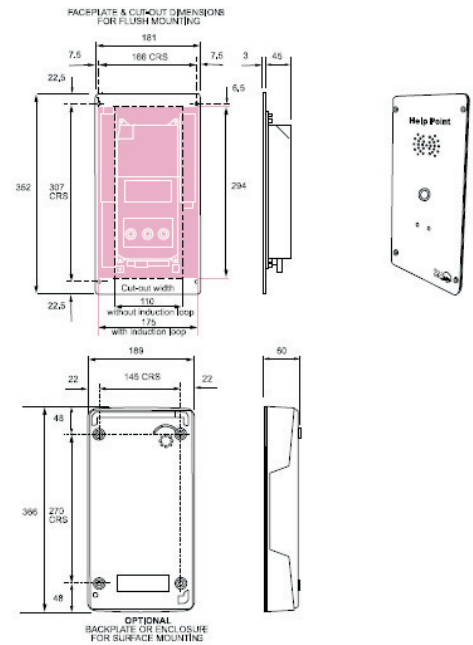


Help Point VR VoIP

SPECYFIKACJA TECHNICZNA

Wymary:	352 x 181 x 45
Waga:	1,2 kg
Obudowa:	Wykonana z metalu, ocynkowana, malowana proszkowo
Klawiatura:	Du e, metalowe przyciski
Temperatura działania:	od -20° C do +60° C
Stopień ochrony:	IP-65
Sygnalizacja dzwonienia:	D wi k dwutonowy, z gło nika >75 dB z odległo ci 1 metra.
Zabezpieczenie przeciw-przebieciowe:	Zabezpieczenie do zwi kszonego poziomu zgodnie z ITU-T k.21
Ethernet:	Zł cze RJ-45 Adres IP stały lub z DHCP STUN client (NAT traversal)
Port szeregowy:	9 PIN D typu (konfiguracja)
Zasilanie:	Power-over-Ethernet, zgodne z 802.3af, lub lokalne zasilane 24-48VDC (zł cze rubowe)
Wjęcia / Wyjęcia:	4x wej cie, 2x wyj cie przekla nikowe izolowane styki (1 zdolne wysterowa 230VAC)
Sygnalizacja:	SIP (zgodny z RFC3261) Loose routing
Kodeki i Audio:	G.711 A-Law (3,4 kHz) G.711 μ-Law (3,4 kHz) G.722 (7kHz) G.729 G.723.1 MP-MLQ G.723.1 ACELP Preferowana sekwencja kodeka DTMF w pa mie / poza posmem (RFC2833) Mo liwo konfigurowania tonów wywołania (emulowanie narodowych tonów wywołania)
Konfiguracja:	Za pomoc strony www (Web serwer) Za pomoc Telnet ci gni cia zbioru i jego pó niejszej modyfikacji Bezpo rednio przez zł cze szeregowo Command line interface (CLI) SNTP z stref czasow Automatyczny aktualizacja po przez TFTP Zabezpieczenie hasłem
Monitorowanie i raportowanie:	W czasie rzeczywistym przez TCP/IP za pomoc Syslog lub SMTP Automatyczne raportowanie uszkodzde
Przekierowanie połączeń:	Konfigurowalna lista pot cze (max 20 pozycji) Numeracja lub URIs Przeł czana na nast pn w przypadku awarii pot czenia pierwotnego

WYMIARY



OPCJE KLAWIATURY

1-przyciskowa.



2-przyciskowa.



3-przyciskowa.



INNE MODELE DOSTĘPNE NA ZAMÓWIENIE

Nr katalogowy	OPIS	Waga
228-02-2001-901	Help Point VR VoIP, 1 przycisk, szary	1,2 kg
228-02-2002-901	Help Point VR VoIP, 2 przyciski, szary	1,2 kg
228-02-2003-901	Help Point VR VoIP, 3 przyciski, szary	1,2 kg
100-02-0257-001	Obudowa do monta u natynkowego	

Przedstawiciel w Polsce



NOVATEL Sp. z o.o.
ul. Turystyczna 1/9
43-155 Bieru
tel.: +48 32 201 17 04
fax.:+48 32 201 15 11
www: www.novatel.pl
e-mail: novatel@novatel.pl